

Magistar Combi TI

Forno touch con iniettore di vapore, elettrico 6 GN 1/1

ARTICOLO N° _____

MODELLO N° _____

NOME _____

SIS # _____

AIA # _____



218620 (ZCOE61K2A0) Forno Magistar Combi TI, 6 gn 1/1, elettrico

Descrizione

Articolo N° _____

Forno con iniettore di vapore diretto. 11 livelli di umidità con l'alta efficienza del vapore istantaneo e apertura automatica della valvola di scarico.

Pannello touch ad alta risoluzione, multilingue.

Sistema per la distribuzione dell'aria AirFlow e 7 livelli di velocità della ventola per garantire le massime prestazioni.

Sistema di lavaggio HP integrato. 5 cicli preimpostati (soft, medium, strong, extra strong, solo risciacquo) e funzioni Economizer per risparmiare energia, acqua, detergente e brillantante.

Modalità di cottura: programmi (possono essere salvate e organizzati fino a 1000 programmi di cottura in 16 diverse categorie); manuale; cottura EcoDelta.

Funzioni speciali: cottura Multitimer, Cooking Optimizer per ridurre i costi di gestione. Make-it-mine per personalizzare l'interfaccia, SoloMio per personalizzare la homepage, Calendar per la tua agenda personale, backup automatico per evitare interruzioni durante il servizio. Porta USB per scaricare i dati HACCP, programmi e impostazioni. Connettività disponibile.

Sonda a 1 sensore per la misurazione della temperatura al cuore.

Porta a doppio vetro con illuminazione a LED. Costruzione in acciaio inox.

Fornito con struttura portateglie GN 1/1, passo 67 mm.

Caratteristiche e benefici

- Interfaccia touch screen ad alta risoluzione (tradotta in più di 30 lingue) - pannello ottimizzato per daltonici.
- Funzione di cottura a vapore senza boiler per aggiungere e trattenere l'umidità per risultati di cottura uniformi e di alta qualità.
- Ciclo a convezione (massimo 300°C) ideale per cotture a bassa umidità. Umidificazione automatica (11 livelli) per la generazione di vapore:
 - 0 = nessuna produzione
 - 1-2 = bassa umidità (per tutte le piccole porzioni di carne e pesce)
 - 3-4 = umidità medio bassa (per grosse pezzature di carne, polli arrosto, per lievitazione)
 - 5-6 = umidità media (per verdure e primo step di rosolatura di carne e pesce)
 - 7-8 = umidità medio alta (per stufato di verdure)
 - 9-10 = umidità elevata (per carni e patate).
- Cottura EcoDelta: cucinare con sonda per alimenti mantenendo la differenza di temperatura preimpostata tra il cuore del cibo e la camera di cottura.
- Modalità programmi: è possibile memorizzare un massimo di 1000 programmi nella memoria del forno, per ricreare la stessa identica ricetta ogni volta. Le ricette possono essere raggruppate in 16 categorie differenti per organizzare al meglio il menù. Sono disponibili anche programmi di cottura in 16 fasi.
- Funzione MultiTimer per gestire fino a 20 diversi cicli di cottura allo stesso tempo, migliorando la flessibilità e garantendo risultati eccellenti. Possono essere salvati fino a 200 programmi MultiTimer.
- Sistema intelligente di circolazione dell'aria AirFlow per ottenere le massime prestazioni in termini di uniformità e di controllo della temperatura grazie al design della camera combinato con ventola a velocità variabile di alta precisione.
- Ventola con 7 livelli di velocità da 300 a 1500 giri/min e rotazione inversa per un'uniformità ottimale. La ventola si ferma in meno di 5 secondi quando si apre la porta.
- Sonda a sensore singolo di serie.
- Caricamento delle immagini per una completa personalizzazione dei cicli.
- Funzione automatica di raffreddamento rapido e preriscaldamento.
- Funzione "Make-it-mine" per consentire la completa personalizzazione o il blocco dell'interfaccia utente.
- SoloMio permette all'operatore di raggruppare le funzioni preferite nella Homepage per un accesso immediato.
- Calendar funziona come un'agenda in cui l'utente può pianificare il lavoro quotidiano e ricevere avvisi personalizzati per ogni attività.
- Raccolta grassi: predisposto per sistema integrato di scarico e raccolta grassi in sicurezza (disponibile come accessorio opzionale).
- Porta USB per scaricare i dati HACCP, condividere i programmi di cottura e le configurazioni. La porta USB permette anche l'inserimento della sonda sottovuoto, disponibile come accessorio opzionale.
- Predisposto alla connettività per l'accesso in tempo reale da remoto agli apparecchi collegati e per il monitoraggio HACCP (richiede accessorio opzionale).

Approvazione:

- Materiali di supporto come guide e training facilmente accessibili mediante la scansione del QR-Code con qualsiasi dispositivo mobile.
- La modalità di backup con autodiagnostica viene attivata automaticamente in caso di guasto per evitare interruzioni.
- Visualizzazione automatica dei consumi a fine ciclo.
- 2 diverse opzioni di detergenza disponibili: solido e liquido (richiede accessorio opzionale).
- Capacità: 6 GN 1/1.
- Predisposizione per la connettività per l'accesso in tempo reale alle apparecchiature collegate da remoto e monitoraggio dei dati (richiede un accessorio opzionale).
- Sistema di distribuzione dell'aria OptiFlow per ottenere le massime prestazioni in termini di uniformità di raffreddamento/riscaldamento e controllo della temperatura grazie ad uno speciale design della camera.

Costruzione

- Porta a doppio vetro con circolo d'aria per assicurare un migliore isolamento termico e per il raffreddamento del pannello. Vetro interno apribile per una facile pulizia.
- Camera interna senza giunture, angoli arrotondati per una massima igiene e una facile pulizia.
- Interamente in acciaio inox AISI 304.
- Accesso frontale alla scheda di controllo per facilitare la manutenzione.
- Protezione all'acqua IPX5 per una facile pulizia.
- Fornito con n.1 supporto teglie GN 1/1, passo 67 mm.

Sostenibilità

- Funzione potenza ridotta per cicli personalizzati di cottura lenta.
- Lavaggio automatico HP: sistema integrato di lavaggio automatico. 5 cicli automatici (soft, medium, strong, extra strong, solo risciacquo) e funzioni green per risparmio energetico, d'acqua, di detergente e brillantante. Programmabile anche con partenza ritardata.
- Cooking Optimizer organizza la sequenza di cottura dei cicli scelti ottimizzando il lavoro in cucina in termini di efficienza energetica e di tempo.

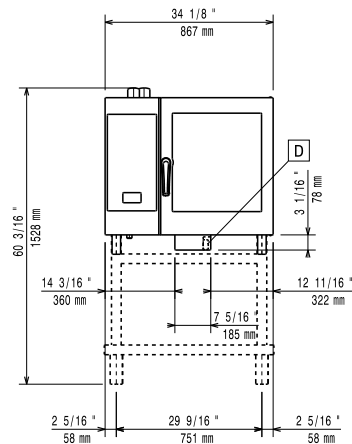
Accessori opzionali

- Demineralizzatore con cartuccia a resina con contaltri incorporato per forni (per utilizzo intensivo) PNC 920003
- Addolcitore acqua a sale con rigenerazione automatica delle resine PNC 921305
- Kit ruote per base forno 6&10 gn 1/1 e gn 2/1 (non per base disassemblata) PNC 922003
- Coppia di griglie GN 1/1, AISI 304 PNC 922017
- Coppia di griglie GN 1/1 per polli (8 polli per griglia) PNC 922036
- Griglia inox aisi 304, gn 1/1 PNC 922062
- Griglia GN 1/2 per 4 polli PNC 922086
- Doccia laterale esterna (include i supporti per il montaggio) PNC 922171
- Teglia panificazione forata in alluminio/silicone 400x600mm, per 5 baguette PNC 922189
- Teglia panificazione in alluminio forato con 4 bordi PNC 922190
- Teglia panificazione in alluminio 400x600mm PNC 922191
- 2 cesti per friggere PNC 922239

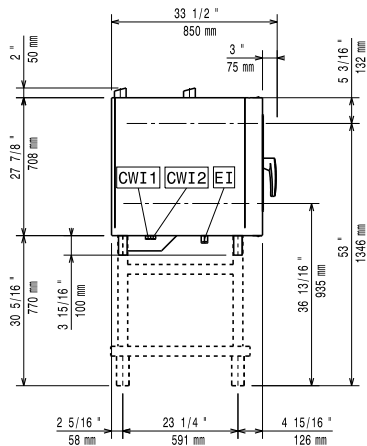
- Griglia pasticceria 400x600 mm in AISI 304 PNC 922264
- Nasello chiusura porta a doppio scatto PNC 922265
- Griglia GN 1/1 per 8 polli PNC 922266
- Sonda USB per cottura sotto-vuoto, compatibile con forni EasySteamPlus con aggiornamento software a partire dalla versione 4.10 PNC 922281
- Bacinella raccolta grassi h 100 mm, con coperchio e rubinetto PNC 922321
- Kit spiedo con griglia e 4 spiedini lunghi. Per forni GN 1/1 LW PNC 922324
- Telaio per spiedo idoneo ad ospitare spiedini lunghi o corti (non inclusi) - per forni GN 1/1 e 2/1 LW e CW. PNC 922326
- 4 spiedini lunghi PNC 922327
- Affumicatore per forni PNC 922338
- Gancio multifunzione con 2 uncini PNC 922348
- Kit 4 piedini flangiati per forno 6&10 gn, 100-130mm PNC 922351
- Griglia GN 1/1 per anatre PNC 922362
- Supporto teglie per base forno disassemblata, 6&10 gn 1/1 PNC 922382
- Supporto a parete per tanica detergente PNC 922386
- Sonda USB con sensore singolo PNC 922390
- Struttura portateglie+ruote, 6 gn 1/1 - passo 65mm PNC 922600
- Struttura portateglie+ruote, 5 gn 1/1 - passo 80mm PNC 922606
- Struttura portateglie 400x600+ruote 6 gn 1/1 (5 posizioni) - passo 80mm PNC 922607
- Base scorrimento per struttura portateglie+maniglia 6&10 gn 1/1 PNC 922610
- Base aperta con supporto teglie per forno 6&10 gn 1/1 PNC 922612
- Base armadiata con supporto teglie per forno 6&10 gn 1/1 PNC 922614
- Base armadiata calda con supporto teglie per forno 6&10 gn 1/1 e 400x600mm PNC 922615
- Kit connessione esterna detergente e brillantante PNC 922618
- Kit raccolta grassi per base armadiata GN 1/1 e GN 2/1 (carrello con due bacinelle, rubinetto e scarico) PNC 922619
- Kit sovrapposizione forno 6 gn 1/1 su forno elettrico 6 e 10 gn 1/1 - h=120 mm PNC 922620
- Carrello per struttura portateglie per forno e abbattitore 6&10 gn 1/1 PNC 922626
- Carrello per strutture portateglie scorrevoli per forni sovrapposti 6 gn 1/1 su rialzo PNC 922628
- Carrello per strutture portateglie scorrevoli per forni sovrapposti 6 gn 1/1 su 6&10 gn 1/1 PNC 922630
- Rialzo con piedini per forni sovrapposti 6 gn 1/1 o per forni 6 gn 1/1 su base (particolarmente consigliato in presenza di cappa per forno) PNC 922632
- Rialzo con ruote per forni sovrapposti 6 gn 1/1, h=250 mm PNC 922635
- Kit tubi di scarico in acciaio inox per forno 6&10 gn 1/1 e gn 2/1 - diam.=50mm PNC 922636
- Kit tubi di scarico in plastica per forno 6&10 gn 1/1 e gn 2/1 - diam.=50mm PNC 922637

- Carrello con due bacinelle per raccolta grassi PNC 922638
- Kit raccolta grassi per base aperta (due bacinelle, rubinetto e scarico) PNC 922639
- Supporti per installare a parete il forno 6 gn 1/1 PNC 922643
- Teglia antiaderente forata per ciclo disidratazione, GN 1/1, h=20 mm PNC 922651
- Teglia antiaderente forata piatta per ciclo disidratazione, GN 1/1 PNC 922652
- Base aperta per forno 6&10 gn 1/1, disassemblata PNC 922653
- Struttura portateglie fissa 400x600mm, 6 gn 1/1 (5 posizioni) - passo 80mm PNC 922655
- Kit sovrapposizione forno 6 e 10 gn 1/1 su abbattitore/congelatore cross 7 e 15 kg. N.B. Valutare insieme al cliente l'altezza totale delle due apparecchiature sovrapposte nel caso di forno 10 gn 1/1 PNC 922657
- Scudo termico per forni sovrapposti 6 gn 1/1 su 6 gn 1/1 PNC 922660
- Scudo termico per forni sovrapposti 6 gn 1/1 su 10 gn 1/1 PNC 922661
- Scudo termico per forno 6 gn 1/1 PNC 922662
- Kit di compatibilità per installazione forno Magistar elettrico 6 GN 1/1 su forno elettrico 6 GN 1/1 precedente gamma (è necessario anche il vecchio kit 922319) PNC 922679
- Struttura portateglie fissa 6 gn 1/1 e 400x600mm PNC 922684
- Staffe per fissaggio a parete forni PNC 922687
- Kit 4 piedini regolabili per forno 6&10 gn, 100-115 mm PNC 922688
- Supporto teglie per base forno 6 e 10 GN 1/1 PNC 922690
- Supporto per tanica detergente per base aperta PNC 922699
- Guide per teglie pasticceria (400x600mm) per base forno 6 e 10 gn 1/1 PNC 922702
- Kit ruote per forni sovrapposti PNC 922704
- Griglia antiaderente forata a rombi, gn 1/1 PNC 922713
- Supporto sonda per liquidi PNC 922714
- Cappa odour reduction con motore per forni elettrici 6 e 10 gn 1/1 PNC 922718
- Cappa odour reduction con motore per forni elettrici sovrapposti 6 gn 1/1 su 6 o 10 gn 1/1 PNC 922722
- Cappa a condensazione con motore per forni elettrici 6 e 10 gn 1/1 PNC 922723
- Cappa a condensazione con motore per forni elettrici sovrapposti 6 gn 1/1 su 6&10 gn 1/1 PNC 922727
- Cappa con motore per forni 6&10 gn 1/1 PNC 922728
- Cappa con motore per forni sovrapposti 6 gn 1/1 su 6&10 gn 1/1 PNC 922732
- Cappa senza motore per forni 6&10 gn 1/1 PNC 922733
- Cappa senza motore per forni sovrapposti 6 gn 1/1 su 6&10 gn 1/1 PNC 922737
- Struttura portateglie fissa 5 gn 1/1 - passo 85mm PNC 922740
- Kit 4 piedini regolabili per forno 6&10 gn, 230-290 mm PNC 922745
- Teglia per cotture tradizionali, h=100mm PNC 922746
- Griglia doppio uso (lato liscio e lato rigato) 400x600mm PNC 922747
- Carrello per kit raccolta grassi PNC 922752
- Riduttore pressione acqua in ingresso PNC 922773
- Kit per l'installazione del sistema di gestione dei picchi di energia elettrica per forni 6 e 10 GN PNC 922774
- Estensione per tubo di condensazione da 37 cm PNC 922776
- Teglia antiaderente U-PAN GN 1/1, H=20mm PNC 925000
- Teglia antiaderente U-PAN GN 1/1, H=40mm PNC 925001
- Teglia antiaderente U-PAN GN 1/1, H=60mm PNC 925002
- Griglia speciale per forno GN 1/1 doppio uso (in alluminio e con rivestimento antiaderente per "grigliare in forno" - lato liscio, lato rigato) PNC 925003
- Griglia in alluminio GN 1/1 per forni (per grigliare carne, verdure, ecc.) PNC 925004
- Teglia con stampi per 8 uova, pancakes, hamburgers, gn 1/1 PNC 925005
- Teglia piana pasticceria-panificazione, gn 1/1 PNC 925006
- Teglia GN 1/1 per baguette PNC 925007
- Griglia GN 1/1 in alluminio antiaderente, per cottura in forno di 28 patate PNC 925008
- Teglia antiaderente U-PAN GN 1/2, H=20 mm PNC 925009
- Teglia antiaderente U-PAN GN 1/2, H=40 mm PNC 925010
- Teglia antiaderente U-PAN GN 1/2, H=60 mm PNC 925011
- Kit di compatibilità installazione nuovo forno su base precedente gamma gn 1/1 PNC 930217

Fronte

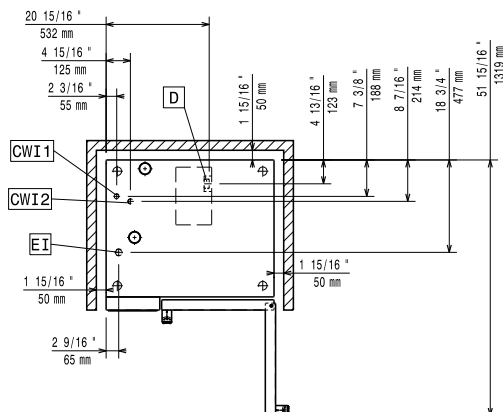


Lato



- C-** = Attacco acqua fredda
- WI-1** = Connessione elettrica
- C-2** = Attacco acqua fredda 2
- WI-2** = Connessione elettrica
- D** = Scarico acqua
- DO** = Tubo di scarico

Alto



Elettrico

- Tensione di alimentazione:**
218620 (ZCOE61K2A0) 380-415 V/3N ph/50-60 Hz
- Potenza installata, default:** 11.1 kW
- Potenza installata max:** 11.8 kW
- Richiesta presa interbloccata**

Acqua

- Attacco acqua "FCW"** 3/4"
- Pressione, bar min/max:** 1-6 bar
- Scarico "D":** 50mm
- Zanussi raccomanda l'uso di sistemi per il trattamento dell'acqua, basati su test specifici sulle condizioni dell'acqua.
- Si prega di fare riferimento al manuale d'uso per informazioni dettagliate sulla qualità delle acque.

- Temperatura massima di alimentazione dell'acqua in ingresso:** 30 °C
- Cloruri:** <10 ppm
- Conducibilità:** >50 µS/cm

Installazione

- Spazio libero:** 5 centimetri lato posteriore e lato destro.
- Spazio consigliato per l'accesso alla manutenzione:** 50 centimetri sul lato sinistro.

Capacità

- GN:** 6 - 1/1 Gastronorm
- Capacità massima di carico:** 30 kg

Informazioni chiave

- Cardini porte:**
- Dimensioni esterne, larghezza:** 867 mm
- Dimensioni esterne, profondità:** 775 mm
- Dimensioni esterne, altezza:** 808 mm
- Peso netto:** 107 kg
- Peso imballo:** 124 kg
- Volume imballo:** 0.89 m³