

## Magistar Combi TS Forno touch con boiler, elettrico 10 GN 1/1

ARTICOLO N° \_\_\_\_\_

MODELLO N° \_\_\_\_\_

NOME \_\_\_\_\_

SIS # \_\_\_\_\_

AIA # \_\_\_\_\_



**218722 (ZCOE101T2A0)** Forno Magistar Combi TS, 10 gn 1/1, elettrico

### Descrizione

#### Articolo N° \_\_\_\_\_

Forno combi con pannello touch ad alta risoluzione, multilingue. Boiler e sonda Lambda per un controllo reale dell'umidità. Sistema per la distribuzione dell'aria AirFlow e 7 livelli di velocità della ventola per garantire le massime prestazioni. Sistema di lavaggio HP integrato con decalcificazione automatica del boiler. 5 cicli preimpostati (soft, medium, strong, extra strong, solo risciacquo) e funzioni Economizer per risparmiare energia, acqua, detergente e brillantante. Modalità di cottura: automatica (9 categorie di cibo con più di 100 varianti preimpostate); programmi (possono essere salvati e organizzati fino a 1000 programmi di cottura in 16 diverse categorie); manuale (ciclo a vapore, misto e a convezione); cicli speciali (rigenerazione, cottura a bassa temperatura, lievitazione, cottura EcoDelta, sottovuoto, ciclo Static Combi, pastorizzazione per pasta fresca, ciclo di disidratazione, Food Safe Control standard e avanzato).

Funzioni speciali: cottura Multitimer, Cooking Optimizer per ridurre i costi di gestione, Make-it-mine per personalizzare l'interfaccia, funzione Match per dialogare con l'abbattitore, SoloMio per personalizzare la homepage, funzione Calendar per la tua agenda personale, backup automatico per evitare interruzioni durante il servizio. Porta USB per scaricare i dati HACCP, programmi e impostazioni. Connettività disponibile. Sonda a 6 sensori per la misurazione della temperatura al cuore. Porta a doppio

vetro con illuminazione a LED. Costruzione in acciaio inox. Fornito con struttura portategole GN 1/1, passo 67 mm.

#### Approvazione: \_\_\_\_\_

## Caratteristiche e benefici

- Interfaccia touch screen ad alta risoluzione (tradotta in più di 30 lingue) - pannello ottimizzato per daltonici.
- Boiler incorporato per un controllo preciso di umidità e temperatura in base alle impostazioni scelte.
- Il sensore Lambda garantisce un controllo reale dell'umidità permettendo di riconoscere automaticamente quantità e dimensioni del cibo per risultati costanti.
- Ciclo a convezione (25°C - 300°C): ideale per cotture a bassa umidità.
- Ciclo combinato (25°C - 300°C): la combinazione di calore a convezione e vapore permette di ottenere un ambiente di cottura con umidità controllata, accelerando il processo di cottura e riducendo le perdite di peso.
- Ciclo vapore a bassa temperatura (25°C - 99°C): ideale per sottovuoto, rigenerazione e cotture delicate.  
Ciclo vapore (100°C): per frutti di mare e verdure.  
Vapore ad alta temperatura (25°C - 130°C).
- La modalità automatica include 9 categorie di alimenti (carne, pollame, pesce, verdure, pasta/riso, uova, pasticceria salata e dolce, pane, dessert) con oltre 100 varianti preinstallate. Il forno ottimizza automaticamente il processo di cottura in base alle dimensioni, alla quantità e al tipo di cibo per ottenere il risultato selezionato. Visualizzazione in tempo reale dei parametri di cottura. Possibilità di personalizzare e salvare fino a 70 varianti per categoria.
- Cicli Speciali:
  - Rigenerazione su teglia o su piatto (ideale per banqueting)
  - Cottura a bassa temperatura (per ridurre al minimo la perdita di peso e massimizzare la qualità del cibo)
  - Lievitazione
  - Cottura EcoDelta, cottura con sonda per alimenti mantenendo la differenza di temperatura preimpostata tra il cuore del cibo e la camera di cottura
  - Cottura sottovuoto
  - Static Combi (per riprodurre la cottura tradizionale da forno statico)
  - Pastorizzazione di pasta fresca
  - Cicli di disidratazione (ideale per essiccare frutta, verdura, carne, pesce)
  - Food Safe Control standard (per monitorare automaticamente la sicurezza del processo di cottura in conformità con gli standard igienici HACCP)
  - Food Safe Control avanzato (per guidare la cottura con il fattore di pastorizzazione).
- Modalità programmi: è possibile memorizzare un massimo di 1000 programmi nella memoria del forno, per ricreare la stessa identica ricetta ogni volta. Le ricette possono essere raggruppate in 16 categorie differenti per organizzare al meglio il menù. Sono disponibili anche programmi di cottura in 16 fasi.
- Funzione MultiTimer per gestire fino a 20 diversi cicli di cottura allo stesso tempo, migliorando la flessibilità e garantendo risultati eccellenti. Possono essere salvati fino a 200 programmi MultiTimer.
- Sistema intelligente di circolazione dell'aria AirFlow per ottenere le massime prestazioni in termini di uniformità e di controllo della temperatura grazie al design della camera combinato con ventola a velocità variabile di alta precisione.
- Ventola con 7 livelli di velocità da 300 a 1500 giri/min e rotazione inversa per un'uniformità ottimale. La ventola si ferma in meno di 5 secondi quando si apre la porta.
- Sonda spillone a 6 sensori per una massima precisione e controllo di cottura.
- Caricamento delle immagini per una completa personalizzazione dei cicli.
- Funzione automatica di raffreddamento rapido e preriscaldamento.

- Funzione "Make-it-mine" per consentire la completa personalizzazione o il blocco dell'interfaccia utente.
- SoloMio permette all'operatore di raggruppare le funzioni preferite nella Homepage per un accesso immediato.
- Calendar funziona come un'agenda in cui l'utente può pianificare il lavoro quotidiano e ricevere avvisi personalizzati per ogni attività.
- Raccolta grassi: predisposto per sistema integrato di scarico e raccolta grassi in sicurezza (disponibile come accessorio opzionale).
- Porta USB per scaricare i dati HACCP, condividere i programmi di cottura e le configurazioni. La porta USB permette anche l'inserimento della sonda sottovuoto, disponibile come accessorio opzionale.
- Predisposto alla connettività per l'accesso in tempo reale da remoto agli apparecchi collegati e per il monitoraggio HACCP (richiede accessorio opzionale).
- Materiali di supporto come guide e training facilmente accessibili mediante la scansione del QR-Code con qualsiasi dispositivo mobile.
- La modalità di backup con autodiagnostica viene attivata automaticamente in caso di guasto per evitare interruzioni.
- Visualizzazione automatica dei consumi a fine ciclo.
- 2 diverse opzioni di detergenza disponibili: solido e liquido (richiede accessorio opzionale).
- Predisposizione per la connettività per l'accesso in tempo reale alle apparecchiature collegate da remoto e monitoraggio dei dati (richiede un accessorio opzionale).
- Capacità: 10 GN 1/1.
- Sistema di distribuzione dell'aria OptiFlow per ottenere le massime prestazioni in termini di uniformità di raffreddamento/ riscaldamento e controllo della temperatura grazie ad uno speciale design della camera.

## Costruzione

- Porta a doppio vetro con circolo d'aria per assicurare un migliore isolamento termico e per il raffreddamento del pannello. Vetro interno apribile per una facile pulizia.
- Camera interna senza giunture, angoli arrotondati per una massima igiene e una facile pulizia.
- Interamente in acciaio inox AISI 304.
- Accesso frontale alla scheda di controllo per facilitare la manutenzione.
- Doccetta integrata con sistema di ritiro automatico per un rapido risciacquo.
- Protezione all'acqua IPX5 per una facile pulizia.
- Fornito con n.1 supporto teglie GN 1/1, passo 67 mm.

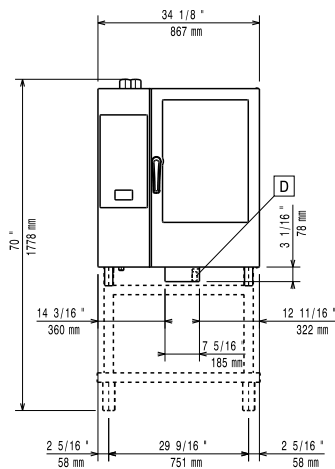
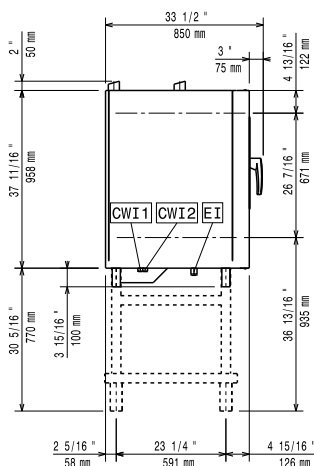
## Sostenibilità

- Funzione potenza ridotta per cicli personalizzati di cottura lenta.
- Lavaggio automatico HP: sistema integrato di lavaggio automatico con decalcificazione del boiler. 5 cicli automatici (soft, medium, strong, extra strong, solo risciacquo) e funzioni green per risparmio energetico, d'acqua, di detergente e brillantante. Programmabile anche con partenza ritardata.
- Cooking Optimizer organizza la sequenza di cottura dei cicli scelti ottimizzando il lavoro in cucina in termini di efficienza energetica e di tempo.
- Con la funzione Match il forno e l'abbattitore sono collegati tra loro e comunicano per guidare l'utente attraverso il processo cook&chill, ottimizzando tempi ed efficienza (richiede accessori opzionali).

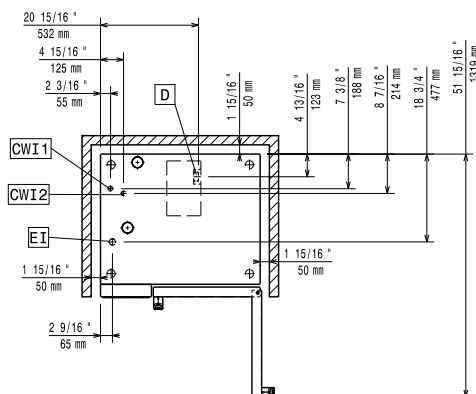
## Accessori opzionali

**Magistar Combi TS**  
**Forno touch con boiler, elettrico 10 GN 1/1**

L'azienda si riserva il diritto di apportare modifiche ai prodotti senza preavviso

**Fronte**

**Lato**


- C-** = Attacco acqua fredda  
**WI-1**  
**C-** = Attacco acqua fredda 2  
**WI-2**  
**D** = Scarico acqua  
**DO** = Tubo di scarico
- EI** = Connessione elettrica

**Alto**

**Elettrico**
**Tensione di alimentazione:**

**218722 (ZCOE101T2A0)** 380-415 V/3N ph/50-60 Hz

**Potenza installata, default:** 19 kW

**Potenza installata max:** 20.3 kW

**Circuit breaker required**

**Acqua**

**Attacco acqua "FCW"** 3/4"

**Pressione, bar min/max:** 1-6 bar

**Scarico "D":** 50mm

Zanussi raccomanda l'uso di sistemi per il trattamento dell'acqua, basati su test specifici sulle condizioni dell'acqua.

Si prega di fare riferimento al manuale d'uso per informazioni dettagliate sulla qualità delle acque.

**Temperatura massima di alimentazione dell'acqua in ingresso:**

30 °C

**Cloruri:** <17 ppm

**Conducibilità:** >50 µS/cm

**Installazione**

**Posizionamento:** 5 centimetri lato posteriore e lato destro.

**Spazio consigliato per l'accesso alla manutenzione:**

50 centimetri sul lato sinistro.

**Capacità**

**GN:** 10 - 1/1 Gastronorm

**Capacità massima di carico:** 50 kg

**Informazioni chiave**
**Cardini porte:**

**Dimensioni esterne, larghezza:** 867 mm

**Dimensioni esterne, profondità:** 775 mm

**Dimensioni esterne, altezza:** 1058 mm

**Peso netto:** 141 kg

**Peso imballo:** 159 kg

**Volume imballo:** 1.11 m<sup>3</sup>